

Rancang Bangun Pengontrol Proses Pada Plan Pembuatan Pupuk Organik Menggunakan PLC Berbasis Energi Surya

Arief Mardiyanto¹, Akhyar²

^{1,2}Program Studi Teknik Elektronika, Jurusan Teknik Elektro, Politeknik Negeri Lhokseumawe
Jln. B.Aceh Medan Km.280 Buketrata 24301 INDONESIA

¹ariefmardiyanto@pnl.ac.id

²akhyar@pnl.ac.id

ABSTRAK - Rancang bangun pengontrol proses pada plan pembuatan pupuk organik kapasitas 300 liter dengan PLC dan menggunakan sistem PV solar cell sebagai sumber listrik untuk catu tegangannya. Pengontrol dan Interface dengan sistem monitoring *diintegrasikan*. PLC sebagai pengontrol, yang di kontrol: suhu/temperatur dan kelembaban (sensor DHT22), kadar pH, *aerator, heater, exhaustfan*, motor pengaduk. Sensor yang dipasang: gas carbon (MQ7); gas Metana (MQ4); gas Nitrogen (MiCS-2714). Suhu disetting pada 40°C ±1, temperatur plant dijaga konstan pada 40°C. Suhu pada posisi 39°C, *heater* hidup, dan mati pada 40°C. Suhu 41°C *Aerator, exhaustfan* dan pengaduk hidup bersamaan dan mati pada 40°C. Bahan baku sampah domestik: sayur-sayuran, buah-buahan dan sisan tanaman lain. Diambil data awal suhu dan kelembaban, kadar pH sebagai referensi parameter pengontrolan sebelum dimulai. Penelitian ini dapat diterapkan dengan baik.

Kata Kunci : PLC, sistem PV Solar Cell, sistem monitoring, mikrokontroler, sensor, pupuk organik.

I. Pendahuluan

Permasalahan klasik sampah domestik menjadi problem hampir di semua wilayah, baik perkotaan ataupun desa. Faktor persoalan sampah antara lain pertambahan penduduk, urbanisasi, perilaku manusia atau masyarakat itu sendiri. Persoalan sampah terus menjadi masalah karena tidak terlepas dari model penanganan limbah sampah yang belum tepat dan optimal. Metode pembuatan pupuk organik atau pengomposan telah berkembang dan penelitian sistem monitoring pada pembuatan pupuk organik yang telah dibuat sebelumnya. Tujuan penelitian ini mengintegrasikan model alat sistem monitoring secara real time dengan PLC sebagai pengontrol dan catu tegangannya dengan memanfaatkan Energy matahari dengan PV solar cell sebagai sumber listrik. Sedikitnya terdapat empat manfaat: *pertama* pengendalian menggunakan PLC; *kedua* sistem monitoring pembuatan pupuk organik; *ke tiga* pemanfaatan renewable energy (energy matahari) sebagai catu daya listrik dan *ke empat* dapat menjadi model pembelajaran mata kuliah sistem kendali proses.

organik terdiri atas bahan organik yang berasal dari limbah organik, sisa tanaman, kotoran hewan ternak yang telah mengalami rekayasa berbentuk padat atau cair yang digunakan untuk memasok bahan organik, memiliki sifat fisik, kimia, dan biologi tanah. Menurut [2], kompos adalah hasil penguraian tidak lengkap dan dapat dipercepat secara artificial oleh populasi berbagai macam mikroba dalam kondisi lingkungan yang hangat, lembab, dan aerobik atau *an aerobik* [3]. Membuat kompos perlu mengatur dan mengontrol proses alami tersebut agar kompos dapat terbentuk lebih cepat. Hal ini dapat dilakukan dengan membuat campuran bahan yang seimbang, pemberian air secukupnya, mengatur aerasi, dan penambahan aktivator. Mutu kompos yang baik disebabkan karena proses dekomposisi bahan organik telah terjadi secara sempurna agar tidak memberikan pengaruh buruk terhadap tanaman. Menurut [4], mutu kompos yang baik tersebut antara lain: 1. Berwarna coklat tua hingga hitam mirip dengan warna tanah. 2. Tidak larut dalam air. 3. Nisbah C/N rasio sebesar 20-20, tergantung dari bahan baku dan derajat humifikasinya. 4. Berefek baik jika diaplikasikan. 5. Suhnya kurang lebih sama dengan suhu lingkungan. 6. Tidak berbau.

II. METODE PENELITIAN

2.1. Pupuk Organik

Peraturan Menteri, Nomor
28/permentan/sr.130/5/2009 tahun 2009 [1], Pupuk

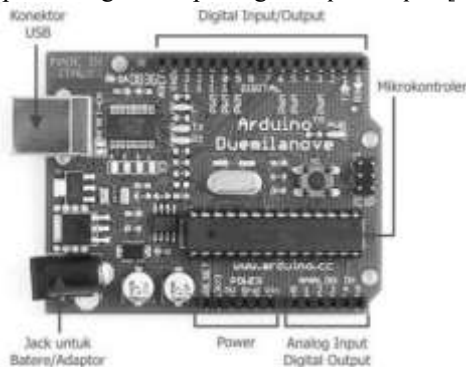
2.2 Mikrokontroler AVR Atmega 328

Mikrokontroler ATmega328 keluaran dari atmel ini mempunyai arsitektur RISC (*Reduce Instruction Set Computer*) proses eksekusi data lebih cepat dibandingkan dengan arsitektur CISC

(*Completed Instruction Set Computer*), dan fitur nya :1).130 macam instruksi yang hampir semuanya dieksekusi dalam satu siklus *clock* ; 2).32 x 8-bit register serba guna;3).Kecepatan mencapai 16 MIPS dengan *clock* 16 MHz; 4).32 KB *Flash memory* dan pada Arduino memiliki *bootloader* yang menggunakan 2 KB dari flash memori sebagai *bootloader*;5).Memiliki *EEPROM* (*Electrically Erasable Programmable Read Only Memory*) sebesar 1KB sebagai tempat penyimpanan data semi permanent karena *EEPROM* tetap dapat menyimpan data meskipun catu daya dimatikan;6).Memiliki *SRAM* (*Static Random Access Memory*) sebesar 2 KB;7).Memiliki pin I/O digital sebanyak 14 pin, 6 diantaranya *PWM* (*Pulse Width Modulation*) output; 8). *Master/Slave SPI Serial Interface*. [4][5]

2.2.1 Arduino Uno

Arduino adalah sebuah *board minimum* mikrokontroler berbasis Atmega328, bersifat *open source*, menggunakan bahasa C pada pemrogramannya, memiliki 14 pin *input/output* dimana 6 pin dapat digunakan sebagai *output* PWM, 6 *analog input*, *crystal osilator* 16 MHz, koneksi USB, *jack power*, kepala ICSP, dan tombol *reset* dan dapat dikoneksikan dengan komputer menggunakan kabel USB. Berikut adalah deskripsi arduino uno :1) Mikrokontroler *ATMega328*;2). Beroperasi pada tegangan 5 V;3). Tegangan input (rekomendasi) 7 – 12 V;4). Batas tegangan input 6 – 20 V;5). Pin digital input/output 14 (6 mendukung *output* PWM);6). Pin analog input 6;7). Arus pin per input/output 40 mA;8). Arus untuk pin 3.3 V adalah 50 mA;9). *Flash memory* 32 KB (*ATMega328*) dimana 2 KB digunakan oleh *bootloader*;10). *SRAM* 2 KB (*ATMega328*);11). *EEPROM* 1 KB (*ATMega328*); 12). Kecepatan *clock* 16 MHz. Dalam *board* arduino sendiri terdapat loader berupa USB sehingga memudahkan dalam memprogram mikrokontroler di dalam arduino. Port USB tersebut selain untuk loader ketika memprogram, bisa difungsikan sebagai port komunikasi *serial* Arduino menyediakan 20 pin I/O, yang terdiri dari 6 pin input analog dan 14 pin digital *input/output* [6][7].



Gambar 1. Board Arduino Atmega328

2.2.2. Komunikasi Arduino Uno

Atmega328 Arduino, menyediakan UART TTL (5V) komunikasi *serial*, pada pin digital 0 (RX) dan 1 (TX). Atmega16U2 pada saluran *board* ini komunikasi serial melalui USB dan muncul sebagai *com port virtual* untuk perangkat lunak pada komputer. *Firmware* 16U2 menggunakan *USB driver standard* COM, dan tidak ada *driver eksternal* yang dibutuhkan. Namun, pada *Windows*, file. *Inf* diperlukan. Perangkat lunak Arduino termasuk *monitor serial* yang memungkinkan data *tekstual* sederhana yang akan dikirim ke dan dari papan Arduino. RX dan TX LED di papan akan berkedip ketika data sedang dikirim melalui *chip* USB-to-serial dan koneksi USB ke komputer (tetapi tidak untuk komunikasi *serial* pada pin 0 dan 1. Atmega328 ini juga mendukung komunikasi I2C (TWI) dan SPI. Perangkat lunak Arduino termasuk perpustakaan kawat untuk menyederhanakan penggunaan dari bus I2C, sedangkan untuk komunikasi SPI, menggunakan perpustakaan SPI [5][6][7].

2.2.3. Programing

Uno Arduino dapat diprogram dengan perangkat lunak Arduino. Pilih Arduino Uno dari *Tool* yang sesuai dengan mikrokontroler yang digunakan. Atmega 328 pada *Uno Arduino* memiliki *bootloader* bertujuan untuk meng-upload program baru tanpa menggunakan programmer hardware eksternal. Modul ini berkomunikasi menggunakan protokol dari bahasa C. Sistem dapat menggunakan perangkat lunak FLIP Atmel (*Windows*) atau programmer DFU (*Mac OS X* dan *Linux*) untuk memuat *firmware* baru, atau dapat menggunakan header ISP dengan programmer eksternal. Perangkat Lunak (Arduino IDE) Lingkungan *open-source* Arduino memudahkan untuk menulis kode dan meng-upload ke *board Arduino*. *Software* ini berjalan pada *Windows*, *Mac OS X*, dan *Linux*.



Gambar 2. Tampilan Framework Arduino

Arduino menggunakan pemrograman dengan bahasa C. Sedikit penjelasan singkat mengenai karakter bahasa C dan software Arduino. Untuk penjelasan lebih mendalam dan lengkap ke, *web Arduino.cc* Arduino dapat diberikan *power supply* dengan adaptor DC atau baterai melalui USB dan powernya diselek

secara otomatis. *Board* arduino dapat dioperasikan menggunakan *supply* dari luar sebesar 6 – 20 volt, board bisa menjadi tidak stabil bila menyuplai kurang dari 5 volt dan jika lebih dari 12 V,tegangan di regulator bisa sangat panas dan rusak pada board.

2.3.Sensor

Sensor gas pada penelitian ini berfungsi untuk mengukur senyawa gas polutan saat terjadi proses pada plan reaktor.Sensor-sensor: (1) suhu/temperatur dan kelembaban(sensor DHT22) dipilih karena dapat mengukur suhu dan kelembaban udara di sekitarnya, memiliki *range* pengukuran yang luas 0 sampai 100% untuk kelembaban dan -40 – 125 °C untuk suhu,memiliki *output* digital (*single-bus*) dengan akurasi yang tinggi dan presisi dalam hal pengukuran[8];(2) sensor MQ4 memiliki kemampuan :mendeteksi konsentrasi gas metana (CH) di udara, dapat digunakan untuk mendeteksi gas yang mudah terbakar,jangkauan deteksinya terhadap *natural* gas/metana adalah 300 sampai 10000 ppm. Sensor ini membutuhkan suplai daya sebesar 5V.:(3) sensor MQ-7 digunakan untuk mendeteksi gas *Carbon Monoxide*(CO).Sensor ini dapat beroperasi pada suhu dari-10 – 50⁰ C dan mengkonsumsi kurang dari 150 mA pada 5V.Jarak deteksi gas : 10 – 1000 ppm gas CO.:(4) sensor (MiCS-2714) gas nitrogen;(5) sensor pH tanah ini merupakan sensor pendeteksi tingkat keasaman atau ke basaan(alkali) tanah.skala pH yang dapat di ukur dengan range 3,5 – 8,bekerja pada tegangan dc 5 Volt,koefisien linieritas pada pH tanah sebesar 0,9962.

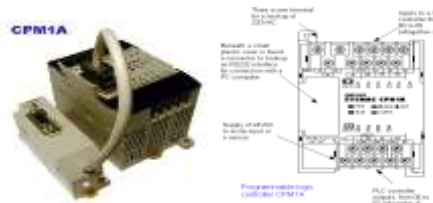


Gambar 3.sensor yang di gunakan

2.4. Programmable Logica Control (PLC)

CPIA 20 DDRA

Menurut *National Manufacturers Association* (NEMA) ICS3-1979 *part* ICS3-304, *Programmable Logic Controller* (PLC) merupakan satu elektronik yang beropersi secara digital, memiliki memori yang dapat menyimpan intruksi-intruksi untuk melakukan fungsi-fungsi khusus seperti fungsi logika, pewaktu, perhitungan dan aritmatika untuk mengontrol melalui modul-modul *output* atau *input* analog maupun digital[9][10][11].Pada penelitian ini menggunakan PLC Omron CPM1A dengan 20 I/O terminal (input 12 point dan Ouput 8 point); Sedangkan outputnya bertipe Relay output models; Dan menurut power supply yang digunakan AC Power Supply dan DC Power Supply. Untuk melakukan komunikasi data dengan laptop atau komputer menggunakan kabel data dan adapter dengan jenis RS-232C adapter dan RS-422 adapter, disertai dengan kabel data RS-232C.[15]



Gambar. PLC CPM1A

2.4.2. Software Cx-Programmer Pada PLC

CX-Programmer merupakan software khusus untuk memprogram PLC buatan OMRON. *CX-Programmer* ini merupakan salah satu software bagian dari CX-One[14]. Dengan *CX-Programmer* ini bisa memprogram aneka PLC buatan omron dan salah satu fitur adanya fitur simulasi tanpa harus terhubung dengan PLC, sehingga kita bisa mensimulasikan ladder yang kita buat, dan simulasi ini juga bisa kita hubungkan dengan HMI PLC Omron yang telah di buat dengan menggunakan CX-Designer (bagian dari CX-One). CX-One dapat beroperasi pada OS. Windows XP (Service Pack 3 or higher, 32-bit version)/Windows Vista (32-bit/64-bit version)/Windows 7 (32-bit/64-bit version)



(a) Cx Programer (b) tampilan menu cx Programmer
Gambar 4.Software Cx-Programmer

2.5. Sistem PV solar cell

Panel surya adalah alat yang terdiri dari sel surya yang mengubah cahaya menjadi listrik, dan sering disebut sel photovoltaic(cahaya-listrik). Sel surya atau sel PV bergantung pada efek photovoltaic untuk menyerap energi Matahari dan menyebabkan arus mengalir antara dua lapisan bermuatan yang berlawanan[12].

Dalam system PLTS kita memerlukan beberapa komponen lain [12][13]:1) Solar Charge Controller berfungsi untuk: 1) Charging mode: Mengisi baterai (kapan baterai diisi, menjaga pengisian kalau baterai penuh);2) Operation mode: Penggunaan baterai ke beban (pelayanan baterai ke beban diputus kalau baterai sudah mulai 'kosong').**Charging Mode Solar Charge Controller** : Dalam charging mode, umumnya baterai diisi dengan metoda three stage charging: 1) Fase bulk: baterai akan di-charge sesuai dengan tegangan setup (bulk - antara 14.4 - 14.6 Volt) dan arus diambil secara maksimum dari panel surya / solar cell. Pada saat baterai sudah pada tegangan setup (bulk) dimulailah fase absorption; 2)Fase absorption: pada fase ini, tegangan baterai akan dijaga sesuai dengan tegangan bulk, sampai

solar charge controller timer (umumnya satu jam) tercapai, arus yang dialirkan menurun sampai tercapai kapasitas dari ; 3) Fase float: baterai akan dijaga pada tegangan float setting (umumnya 13.4 - 13.7 Volt). Beban yang terhubung ke baterai dapat menggunakan arus maksimum dari panel surya / solar cell pada stage ini. Untuk solar charge controller yang dilengkapi dengan sensor temperatur baterai. Tegangan charging disesuaikan dengan temperatur dari baterai. Dengan sensor ini didapatkan optimum dari charging dan juga optimum dari usia baterai. Apabila solar charge controller tidak memiliki sensor temperatur baterai, maka tegangan charging perlu diatur, disesuaikan dengan temperatur lingkungan dan jenis baterai.



(a) (b)
Gambar 5. Charge Controller diagram

;2) Power Inverter; alat elektronik merubah arus/tenaga aki menjadi arus listrik PLN, berfungsi sebagai listrik cadangan. Apabila arus aki/tenaga dari aki sudah habis/kosong maka aki perlu diisi ulang dengan alat charger aki atau bisa juga mengecaskan dengan solar panels.;



Gambar 6. Power inverter

3) ACCU / Baterai VRLA : Baterai VRLA (valve-regulated lead-acid battery) adalah sebuah baterai dengan elektroda yang terbuat dari timbal yang terendam oleh asam sulfat encer. VRLA dinamakan juga baterai kering yang memiliki tegangan mengambang pada sekitar 2.35 volt per sel pada 25 ° C. apabila terjadi pengisian sebesar 2,7 V per sel maka akan merusak sel-sel baterai yang ada. Konstruksinya terdiri dari dua lempeng timbal, yang berfungsi sebagai elektroda direndam dalam larutan asam sulfat (elektrolit). Sedangkan sel-sel VRLA memiliki kimia dasar yang sama yaitu timbal dan asam sulfat, akan tetapi larutan asam elektrolitnya dibuat tidak bergerak, baik dengan menambah material fiberglass di dalamnya atau dengan cara mengubah cairan menjadi gel pasta dengan menambahkan silika atau material gel lainnya. Baterai ini dirancang memiliki katup pelepas tekanan yang akan aktif ketika gas hydrogen telah melebihi batas tekanan yang diperbolehkan di

dalam baterai ketika dalam proses pengisian. Sel-sel VRLA dibuat dari pelat datar tipis atau dalam bentuk spiral roll untuk membuat sel-sel silinder. pengaktifan katup memungkinkan elektrolit yang berbentuk gas untuk melarikan diri, sehingga mengurangi kapasitas keseluruhan baterai. Rancangan sel-sel persegi panjang memungkinkan katup diatur untuk beroperasi sebesar 1 atau 2 psi, Namun sel-sel spiral bulat dengan logam wadah eksternal memiliki katup yang dapat diatur dengan tekanan sebesar 40 psi.



Gambar 7. Accu/Baterai VRLA
III. Metode Penelitian

3.1. Programmable Logica Control (PLC)

3.1.1 Blok Sistem

Komponen sistem terdiri dari

1. Programmable Logica Control (PLC); digunakan sebagai pengendalian proses pada plan reaktor.
2. Microcontroler Arduino ; digunakan sebagai monitoring dan pengendalian penjejak matahari.
3. RS 485 Modul; komunikasi data signal digital ke PLC
4. Arduino nano ; digunakan sebagai perangkat komunikasi dari data sinyal analog pada DHT22 di ubah ke data digital.
5. Sensor- sensor : MQ4, MQ7, pH, MiCS 2714 dan DHT22



Gambar 8. Blok Sistem

3.1.2. Program Ladder pada PLC

Perancangan pemrograman PLC terdiri dari : **(1) Perancangan Ladder Diagram** : Perancangan *ladder diagram* dengan pemograman pada PLC terdiri dari 5 (lima) masukan dan 4 (empat) keluaran yang akan dikontrol oleh PLC. Diagram *ladder* terdiri dari *logic input* disebelah kiri dan *logic output* disebelah kanan. Gabungan dari *logic input* dengan *logic output* akan membentuk sebuah rung dan akan terdapat 29 rung sesuai dengan diskripsi pengontrolan. simbol peralatan *input* dan *output*: (a) *Normally open* ; (b) *Normally closed*; (c) *Output coil*; (c) *Timer*; (d) *Counter*. Prinsip Operasi *ladder* terdiri operasi logika AND yang terhubung seri dan OR yang terhubung paralel. Untuk menjalankan program *ladder*

yang telah dibuat menggunakan *software Cx-programmerversi9.0.:(2) Perancangan Kode Mnemonic* : Kode mnemonic dari sebuah program PLC dapat diketahui setelah pembuatan *ladder diagram* selesai. *Kode mnemonic* ini merupakan nama – nama yang diberikan untuk setiap fungsi dan kontak elektronik yang terdapat dalam *ladder diagram*.



Gambar 9.Flowcahart Pemrograman Ladder Diagram

3.2.Blok Perancangan Sistem PLTS pada Plan Reaktor

Panel PV menghasilkan arus listrik searah (DC), yang dikonversi ke arus listrik AC (Alternating Current). Alat yang digunakan : 1 buah solar Charge Control; 1 buah inverter 500 Watt digunakan untuk mengubah listrik DC menjadi listrik AC bertegangan 220 Volt. Jumlah listrik yang dihasilkan inverter diukur dalam watt (W). Dengan asumsi efisiensi power inverter 90% ; 2 buah : (a) 1 buah Accu 12 Volt 7,5 Ah dan (b) 1 buah Accu 12 Volt 100 Ah.



Gambar 10.Blok sistem PV solar dengan Plan

3.2.1.Perancangan mekanik

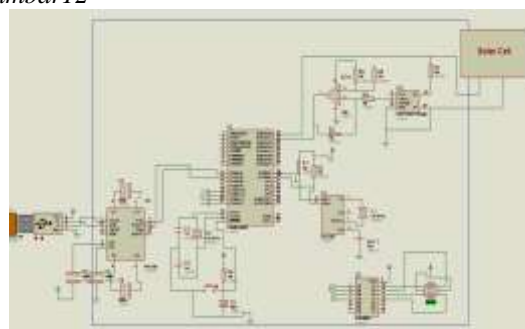
Penggerak PV solar cell menggunakan aktuator motor stepper 36 Volt, Rotato, Frame dudukan panel PV solar cell.



Gambar 11. Penggerak PV solar cell

3.2.2. Gambar Skematik

Perancangan skematik pada papan rangkaian menggunakan *software Proteus 7 Profesional*, dengan cara menggambar skema rangkaian pada *schematic editor*, kemudian dari *schematic editor* komponen yang dirangkai dipindahkan ke *layout PCB* lihat gambar12



Gambar 12. Skematik rangkaian

IV. Hasil dan Pembahasan

Setting point referensi suhu ditentukan $\pm 40^{\circ}\text{C}$ apabila suhu $\leq 39^{\circ}\text{C}$ maka heater bekerja untuk mempengaruhi suhu ruangan mencapai 40°C dan heater akan mati. Apabila suhu $\geq 41^{\circ}\text{C}$ maka exhaust fan bekerja membuang panas berlebih dari ruang tersebut, pada waktu yang bersamaan *aerator* bekerja menyemprotkan air membantu pendinginan hingga mencapai suhu 40°C dan *exhaust fan* dan *aerator* berhenti bekerja.

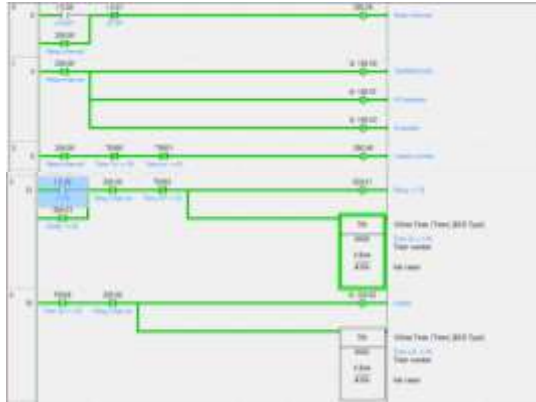
4.1.Pengujian Program Ladder

Pengujian program *ladder diagram* PLC pada *CX – Programmerversi 9.0* pada sub 3.2 telah diuji secara langsung dan hasilnya sudah benar ditandai dengan kinerja dan outputan beban yang di lengkapi dengan lampu indikator menyala. Adapun hasil uji ladder diagram pada PLC di sub 3.2 sebagai berikut :

4.1.1. Pengujian Program PLC Ruang 0 samapai Rung 4

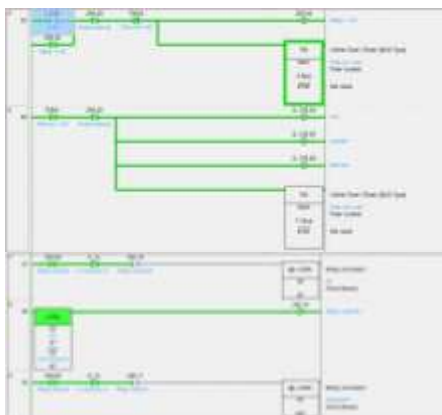
Rung 0 : Berfungsi untuk menghidupkan alat **Pengendali Berbasis Plc Pada Plant Proses Fermentasi Pupuk Organik** dengan mengaktifkan PB ON (0.00) pada nilai 1, maka relay ON (200.00) dan akan mengunci.; **Rung 1**: Berfungsi untuk menghidupkan sensor-sensor seperti ,sensor temperatur (Q:100.00),sensor PH Indikator (Q:100.01) dan sensor Humadity (Q:100.03) yang di hidupkan oleh Relay internal (200.00).; **Rung 2**: Berfungsi untuk menghidupkan dan mematikan lampu keadaan normal yang di kontrol oleh Time on <<38

(T000) dan Time on >>42 (T0001). Masukan dari Relay internal (200.00).; Rung 3: Berfungsi untuk menerima input masukan dari sensor Temperatur apakah suhu <<38 (I:0.02) ,Time <<38 akan on (T0000) pada nilai masukan 1 maka i Relay <<38 (200.01) akan terkunci , karna adanya masukan dari <<38 (I:0.02).; Rung 4: Berfungsi untuk mengaktifkan Heater (Q:100.02) dan menhidupkan Time <<38 untuk mematikan Heater . T0000 akan on jika ada masukan nilai 1.



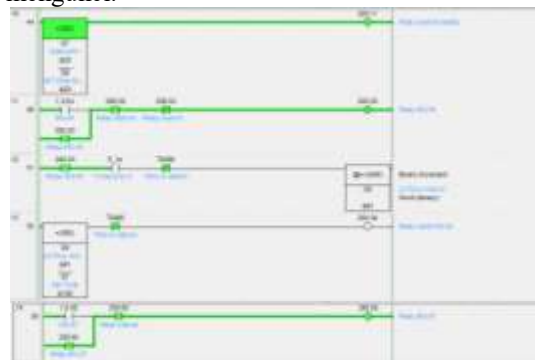
Gambar 13.Ladder Ruang 0 s.d 4

4.1.2. Pengujian Program PLC Rung 5 sampai Rung 9 : Rung 5: Berfungsi apabila suhu di dalam plant reaktor melebihi dari ≥ 42 (I:0.03) maka menhidupkan Time >> 42 (T0001) dan Relay >>42 (200.02) untuk mengunci Time. suhu ≥ 42 (I:0.03) akan on jika ada masukan nilai 1.; Rung 6 : Alamat T0001 berfungsi untuk mengaktifkan Fan(Q:100.04),Aerator(Q:100.05),Motor(Q:100.06) dan Time off >>42(T0003) .Time berfungsi sebagai saklar untuk off kan apabila suhu pada plant reaktor sudah =40(normal).; Rung 7: Berfungsi sebagai penerima keluaran dari output sensor PH Indikator (D5) ,P_1s Membangkitkan clock dengan periode 1 detik.; Rung 8 : Set poin PH (D6) Berfungsi sebagai pemberi batas dari keluaran yang di berikan oleh sensor PH .Relay reset PH (200.10) berfungsi untuk memutuskan Output dari sensor PH.Relay reset akan bekerja apabila D6 sudah mencapai batas pada saat di set.; Rung 9: Berfungsi sebagai penerima keluaran dari output sensor Humadity (D7). P_1s Membangkitkan clock dengan periode 1 detik.



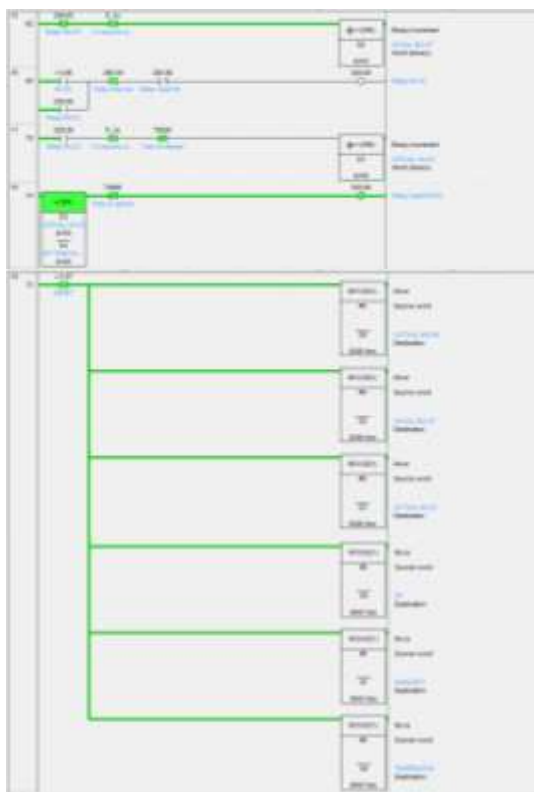
Gambar 14. Ladder Ruang 5 s.d 9

4.1.3. Pengujian Program PLC Rung 10 sampai Rung 14 ;Rung 10:Set poin Humadity (D8) Berfungsi sebagai pemberi batas dari keluaran yang di berikan oleh sensor Humadity .Relay reset Humadity (200.11) berfungsi untuk memutuskan Output dari sensor Humadity.Relay reset akan bekerja apabila D8 sudah mencapai batas pada saat di set.; Rung 11: Berfungsi untuk menhidupkan MQ-04 dengan mengaktifkan PB ON (I:0.04) pada nilai 1, maka Relay MQ-04 ON (200.03) dan akan mengunci.Relay reset MQ-04(200.04) berfungsi sebagai pemutus bacaan dari output sensor.; Rung 12:Relay MQ-04 (200.03) ON maka actula MQ-04 (D0) akan menerima output keluaran dari sensor MQ-04. P_1s Membangkitkan clock dengan periode 1 detik.; Rung 13:Set poin MQ-04 (D1) Berfungsi sebagai pemberi batas dari keluaran yang di berikan oleh sensor MQ-04 .Relay reset MQ-04 (200.04) berfungsi untuk memutuskan Output dari sensor MQ-04. Relay reset akan bekerja apabila D1 sudah mencapai batas pada saat di set.; Rung 14: Berfungsi untuk menhidupkan MQ-07 dengan mengaktifkan PB ON (I:0.05) pada nilai 1, maka Relay MQ-07 ON (200.05) dan akan mengunci.



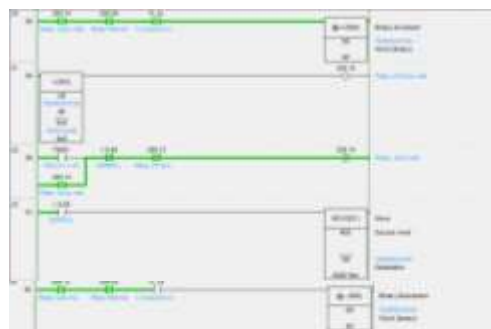
Gambar 15 Ladder Ruang 10 s.d 14

4.1.4. Pengujian Program PLC Rung 15 sampai 19 : Rung 15: Relay MQ-07 (200.05) ON maka akan memberikan output masukan dari sensor MQ-07 yang di tampilkan pada acuator MQ-07. P_1s Membangkitkan clock dengan periode 1 detik.; Rung 16: Berfungsi untuk menhidupkan Mi-CS dengan mengaktifkan PB ON (I:0.06) pada nilai 1, maka Relay Mi-CS ON (200.08) dan akan mengunci. Relay reset (200.09) berfungsi sebagai pemutus output masukan dari sensor .; Rung 17: Relay Mi-CS (200.08) ON maka akan memberikan output masukan dari sensor Mi-CS yang akan di tampilkan pada acuator Mi-CS(D3).P_1s Membangkitkan clock dengan periode 1 detik.; Rung 18:Set poin Mi-CS (D3) Berfungsi sebagai pemberi batas dari keluaran yang di berikan oleh sensor Mi-CS .Relay reset Mi-CS (200.09) berfungsi untuk memutuskan Output dari sensor Mi-CS.Relay reset akan bekerja apabila D4 sudah mencapai batas pada saat di set.; Rung 19: Berfungsi untuk mereset nilai yang di berian oleh sensor-sensor jika ingin melakukan perhitungan ulang dengan mengaktifkan PB Reset ON (I:0.07) pada nilai 1.



Gambar 16 Ladder Ruang 15 s.d 19

4.1.5. Pengujian Program PPLC Rung 20 sampai Rung 24: Rung 20: Relay suhu naik (200.14) berfungsi untuk melihat masukan dari sensor Temperatur pada saat suhu naik yang di tampilkan pada D9 .Relay suhu naik akan bekerja bila ada masukan nilai 1.).P_1s Membangkitkan clock dengan periode 1 detik.; Rung 21: Suhu naik (D10) Berfungsi sebagai pemberi batas dari keluaran yang di berikan oleh sensor Temperatur .Relay off suhu naik (200.12) berfungsi untuk memutuskan Output dari sensor Mi-CS.Relay off suhu naik akan bekerja apabila D9 sudah mencapai batas pada saat di set.;Rung 22: Pada saat T0001 ON maka akan mengaktifkan Relay suhu naik (20014) dan akan mengunci .Relay off suhu naik (20012) berfungsi sebagai pemutus Relay (20014).;Rung 23: Berfungsi sebagai pembaca keadaan suhu 40 (normal). Pada saat suhuNormal (I:0.08) ON diberi nilai 1, maka nilai Temperatur D9 akan menunjukkan nilai suhu 40. Nilai 40 bisa berubah tergantung seberapa yang di set pada *source word*.;Rung 24: Pada saat Relay suhu turun ON (20015) ,maka akan memberikan masukan nilai pada tampilan Temperatur (D9) pada saat suhu turun. P_1s Membangkitkan clock dengan periode 1 detik



Gambar 17. Ladder Ruang 20 s.d 24

4.1.6. Pengujian Program PLC Rung 25 sampai Rung 29; Rung 25: Suhu turun (D11) Berfungsi sebagai pemberi batas dari keluaran yang di berikan oleh sensor Temperatur .Relay off suhu naik (200.12) berfungsi untuk memutuskan Output dari sensor Mi-CS 2714 .Relay off suhu naik akan bekerja apabila D9 sudah mencapai batas pada saat di set.; Rung 26: Pada saat T0000 ON maka akan mengaktifkan Relay suhu turun (200.15) dan akan terkunci . NC normal (I:0.08) dan NC Relay suhu turun (200.13) berfungsi sebagai pemutus untuk mematikan Relay suhu turun (20015).; Rung 27: Pada saat relay MQ-04 (200.04) dan relay Mi-CS (200.09) ON maka akan menghidupkan Relay Alarm (200.07) dan akan mengunci.; Rung 28: Pada saat Relay alarm aktif maka akan menghidupkan Alarm (Q:100.07). Alarm aktif menandakan bahwa pupuk frementasi pada plant telah siap untuk di angkat.



Gambar 18. Ladder Ruang 25 s.d 29

Hasil pengujian input pada PLC dalam Rung 0 sampai dengan Rung 29 dapat disajikan keterangan dalam tabel dibawah ini.Sedangkan hasil output pengujian ladder program pada PLC dalam Rung 0 sampai dengan Rung 29 dapat disajikan keterangan dalam tabel...

Tabel 1.Hasil pengujian input pada PLC

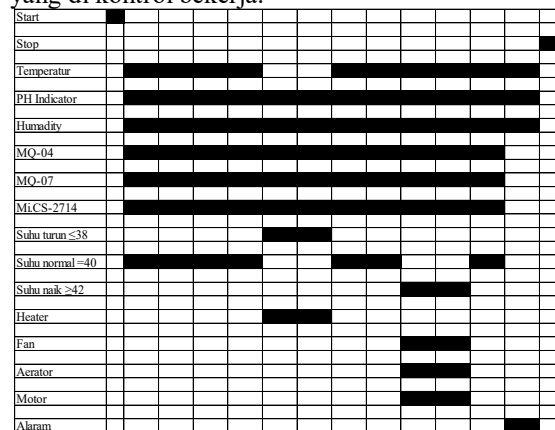
No	Alamat Input	Peralatan	Indikator pada PLC	Keterangan
1	00.0	PB Start	Menyala	Bekerja
2	00.1	PB Stop	Menyala	Bekerja
3	00.2	≤38	Menyala	Bekerja
4	00.3	≥42	Menyala	Bekerja
5	00.4	MQ-04	Menyala	Bekerja

6	00.5	MQ-07	Menyala	Bekerja
7	00.6	Mi-CS	Menyala	Bekerja
8	00.7	Reset	Menyala	bekerja

Tabel 2. Hasil pengujian output pada PLC

N o	Alamat output	Peralatan	Indikator pada PLC	Keterangan
1	100.00	Temperatur	Menyala	Bekerja
2	100.01	PH Indikator	Menyala	Bekerja
3	100.02	Heater	Menyala	Bekerja
4	100.03	Humadity	Menyala	Bekerja
5	100.04	Fan	Menyala	Bekerja
6	100.05	Aerator	Menyala	Bekerja
7	100.06	Motor	Menyala	Bekerja
8	100.07	Alaram	Menyala	Bekerja

Pada Tabel 1 menunjukkan sedangkan hubungan dan kondisi peralatan pada saat pengujian input pada PLC dan tabel 2 menunjukkan kondisi pada pengujian Output PLC dimana pada bagian output di lengkapi dengan lampu indikator sebagai tanda bahwa peralatan dan device sensor yang di kontrol bekerja.

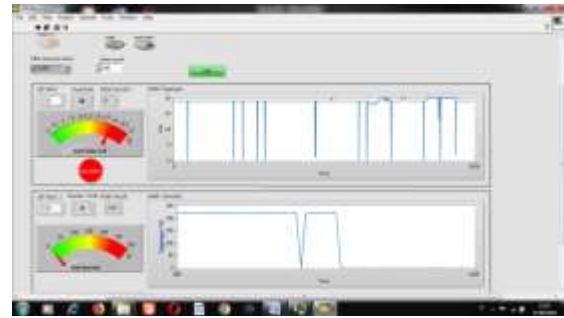


Gambar 19. Diagram waktu

Gambar 19 menunjukkan diagram waktu dari kerja sistem pada rangkaian pengendalian sensor sensor dengan PLC dengan diskripsi keraj pengontrolan pada kerja plan reaktor.

4.2. Energy PV solar cell

Hasil Pengujian dan pengukuran energy PV solar cell terlihat pada gambar dan tabel berikut ini.



Gambar 20

tampilan grafik (a) Grafik terukur tegangan pada PV solar cell, (b) Grafik terukur tegangan pada inverter



Gbr 21. Tampilan Tegangan solar cell dan Inverter



Gambar 22 Tampilan Tegangan solar cell dan inverter

Gambar 20 dan 21 pada bagian grafik untuk tegangan solar cell terdapat ke tidak stabilan pada sistem laptopnya. secara teori grafik tegangan solar cell akan tampak rata pada tegangan tertentu yang ditunjukkan dan dapat pula mengalami fluktuasi tegangan solar cell dan dapat dilihat pada grafik. Hal ini di karenakan adanya kondisi matahari yang tertutup awan dan cuaca agak mendung saat pengukuran tersebut. Sedangkan pada tampilan grafik bawah menunjukkan garis keluaran tegangan pada inverter yang awalnya pada posisi saklar di off kan dan saat saklar di posisi ON maka grafik tegangan terlihat pada posisi nilai 220 Volt AC. Pada gambar 22 di posisi grafik atas masih terlihat grafik terjadinya fluktuasi pada tampilan tegangan pada solar cell sedangkan grafik pada tampilan tegangan inverter kita beri perlakuan saklar kita OFF kan beberapa detik dan selanjutnya kita ON kan maka tampak nilai tegangan terlihat adanya perubahan bentuk grafik turun sesaat dan naik kembali pada posisi nilai tegangan 220 Volt AC. Pada Gambar 23 kita beri perlakuan merubah posisi kedudukan PV solar Cell dengan menggerakkan aktuator pada rotator, yang hasilnya terlihat pada grafik mengalami perubahan penurunan nilai tegangan. Sedangkan pada

grafik dibawahnya untuk inverter kita beri perlakuan saklar penghubung dengan inverter kita Off kan dan terlihat tegangan bernilai nol di tunjukkan garis pada grafik tersebut.



Gambar 23 Tampilan Tegangan Solar Cell dan Inverter

4.3. Algoritma Pembacaan Sensor sensor

Untuk mendeteksi suhu/temperatur dan kelembaban menggunakan sensor DHT22, kondisi kadar asam,netral dan basa menggunakan pH meter, kandungan gas karbon monoksida CO menggunakan sensor MQ7 dan kandungan gas metana menggunakan sensor MQ4. Instrumen sensor suhu, kelembaban dan gas ini bekerja berdasarkan perubahan tegangan sesuai dengan jumlah keadaan lingkungan dan kandungan gas yang diterima permukaan sensor. Dengan menggunakan Algoritma Pembacaan ADC Internal Arduino dimana Algoritma pengkonversian data analog ke digital melalui ADC Internal Arduino Uno meliputi beberapa parameter dan register yang disetting. Pengertian *Delay* disini adalah waktu tunda dari internal control ADC pada mikrokontroler yang dimanfaatkan untuk proses konversi. Proses tersebut diatur berdasarkan konfigurasi ADC dari clock yang dirancang, sementara itu untuk mengetahui proses selesainya konversi ADC berada pada register ADCSRA pada bit ke 4, yaitu bit akan 0 saat konversi ADC selesai dan berlogika 1 (high) jika proses konversi sedang berlangsung. Hasil konversi ADC selanjutnya disimpan pada register ADCH untuk bit MSB (bit 8 dan bit 9) sementara bit rendah (LSB) tersimpan pada register ADCL yaitu bit 0 hingga 7 sehingga data dapat diambil dari register tersebut, selanjutnya bit ADCSRA bit ke 4 di buat high secara manual sebagai tanda pada internal controller ADC bahwa data ADC telah dibaca. Pada pemrograman arduino, sistem pembacaan ADC melalui perangkat lunak arduino telah dikemas menjadi satu perintah sederhana yaitu *analog.read(analog input)* sehingga seting parameter pada register ADC telah dilakukan secara otomatis pada Arduino UNO. Sehingga nilai keadaan lingkungan dan kandungan gas yang terdapat di daerah wilayah plan reaktor tersebut akan dapat dibaca hingga mencapai nilai yang ada pada lingkungan dan sistem ruangan plant reaktor tersebut. Kandungan untuk mengetahui volume gas yang terhisap diperlukan rumus: $V = A \cdot \omega \cdot t$, dengan $V =$ volume (plant) dari gas, $A =$ luas penampang, $\omega =$

kecepatan putar penghisap, $r =$ jari-jari penampang, dan $t =$ waktu.

V. Kesimpulan dan Saran

Kesimpulan yang dapat diambil dari hasil pengujian pada penelitian Rancang Bangun Pengontrol Proses Pada Plan Pembuatan Pupuk Organik Menggunakan Plc Berbasis Energi Surya, adalah sebagai berikut:

1. Hasil pengujian Program Ladder diagram pada PLC berjalan sesuai dengan diskripsi ditandai adanya warna hijau pada garis line diagram.
2. Semua *input/output* bekerja dengan baik sesuai kode *input/output* yang diberikan.
3. Program monitoring untuk menampilkan nilai tegangan pada rangkain sistem energy Surya berjalan baik, dapat menampilkan grafik dan nilai tegangan solar cell dan inverter.
4. Program sistem tracking dengan pengendalian waktu gerak aktuator pada rotator yang ter integrasi dengan PV solar cell berjalan dengan baik.

Adapun saran dalam penelitian terapan ini dibutuhkan waktu yang cukup untuk memaksimalkan hasil kinerja alat, monitoring data secara realtime dan dukungan institusi pemerintah terkait.

Referensi

- [1] Peraturan Menteri Pertanian Republik Indonesia Nomor 28/permentan/sr.130/5/2009 tahun 2009 Tentang Pupuk Organik, Pupuk Hayati dan Pembenah Tanah.
- [2] Crawford, J.H. 2003. KOMPOS. Bogor: Balai Penelitian Bioteknologi Perkebunan Indonesia
- [3] Nyoman P. Aryantha, dkk. 2010. *Kompos*. Pusat Penelitian Antar Universitas Ilmu Hayati LPPM-ITB. Dept. Biologi - FMIPA-ITB. diakses dari <http://www.id.wikipedia.org/wiki/kompos>.
- [4] Andriyanto, Heri. 2013. *Pemrograman Mikrokontroler AVR, ATmega1 Menggunakan Bahasa C*. Bandung : Informatika.
- [5] Atmel Corporation, "8-bit AVR® Microcontroller with 4/8/16/32K Bytes In-System Programmable Flash. ATmega48A, ATmega48PA, ATmega88A, ATmega88PA, ATmega168A, ATmega168PA, ATmega328, ATmega328P," lembar data ATmega328P, Agustus 2010 [Revisi I Oktober 2014].
- [7] Artanto, Dian. 2012. *Interaksi Arduino dan LabView*. Jakarta: PT Elex Media Komputindo.
- [8] M. Banzi, *Getting Started with Arduino*. Sebastopol, CA: O'Reilly Media, 2009.
- [9] Aosong (Guangzhou) Electronics Co., "Temperature and Humidity Module. AM2302 Product Manual," lembar data DHT22.
- [10] Bolton, William. 2003. *Programmable Logic Controller (PLC) Sebuah Pengantar*. Jakarta: Erlangga.
- [11] Handy Wicaksono, 2009. "Programmable Logic Controller (Plc) Teori Pemrograman Dan Aplikasinya Dalam Sistem Otomasi". Jakarta: Graha ilmu.
- [12] Budiyanto, M., dan Wijaya, A. 2003. *Pengenalan Dasar - Dasar PLC (Pertama)*. Penerbit Gava Media. Yogyakarta.
- [13] Department of Energy, Energy Complex, *MANUAL for Solar PV Training*, Merritt Road, Fort Bonifacio, Taguig City, Metro Manila, TEL: 479-2900, FAX: 8 40-1817, **June 2009**
- [14] Endecon Engineering, June 14, 2001, *A Guide To Photovoltaic (Pv) System Design And Installation*, 347 Norris Court San Ramon, California 94583.
- [15] Datasheet Omron <https://www.omron.com>